

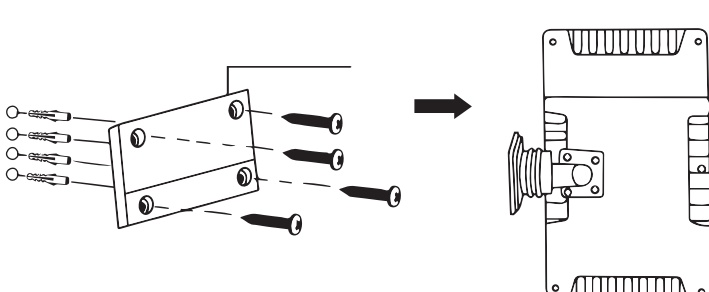
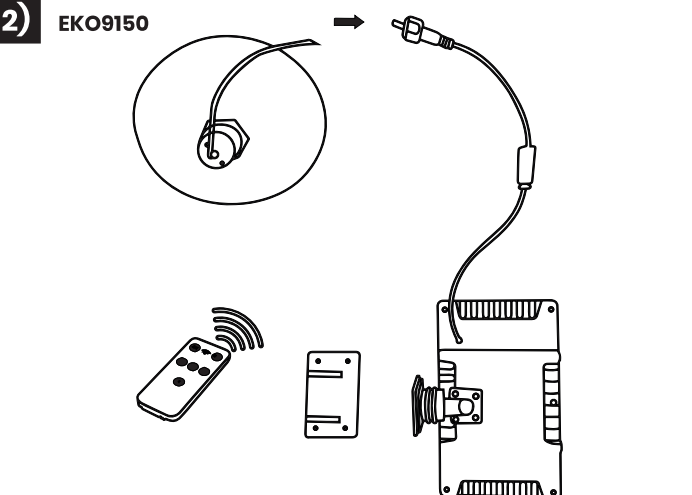
/PL/ WAŻNE UWAGI /GB/ IMPORTANT NOTE /CZ/ DŮLEŽITÉ UPOZORNĚNÍ /SK/ DÔLEŽITÉ UPOZORNENIE

/PL/ LISTA CZĘŚCI 1. Panel słoneczny Box z przyłączem 2. Lampki LED String z łącznikami 3. Pilot zdalnego sterowania 4. Łączniki śrubowe	/GB/ PARTS LIST 1. Solar panel Box with connector 2. LED Light String lights with connector 3. Remote Controller 4. Screw fittings	/CZ/ SEZNAM DÍLŮ 1. Solární panel Box s konektorem 2. Světelný řetězec LED s konektorem 3. Dálkové ovládání 4. Šroubové konektory	/SK/ ZOZNAM DIELOV 1. solárny panel Box s konektorom 2. svetelný reťazec LED s konektorom 3. diaľkové ovládanie 4. skrutkové konektory
---	---	--	---

/PL/ KROKI UŻYTKOWANIA PRZELĄCZNIKA FUNKCJA KLUCZA 1. Dotknij przezroczystego białego przelącznika, aby światło błysnęło, czyli aby się włączyło, a następnie dotknij przelącznika, aby się wyłączyło. 2. Możesz użyć pilota, aby zmienić jasność światła i kontrolować czas pracy. KROKI INSTALACJI Podłącz najpierw linię łączącą panel słoneczny, zainstaluj panel słoneczny na zewnątrz w słonecznym miejscu i powieś lampę tam, gdzie trzeba ją zapalić. SPRAWY WYMAGAJĄCE UWAGI 1. Lampa solarna kontroluje światło, automatycznie wyłącza się i ładuje w ciągu dnia, jeśli chcesz, aby działała w ciągu dnia, musisz użyć czegoś do zakrycia panelu słonecznego. 2. Proszę umieścić pod słońcem do ładowania go przez kilka godzin, gdy chcesz użyć jej po raz pierwszy. 3. Zacięnione miejsca będą miały wpływ na ładowanie baterii i mogą skrócić czas pracy świateł w nocy. Panel słoneczny nie powinien być umieszczony w pobliżu innego oświetlenia, takiego jak światła uliczne lub korytarzowe, ponieważ wpłynie to na wbudowany czujnik i może spowodować wyłączenie lamp słonecznych.	/GB/ SWITCH USAGE STEPS FUNCTION OF KEY 1. Touch the transparent white switch to make the light flash, that is to turn on, and then touch the switch to turn off. 2. You can use the remote control to change the brightness of light and control working time. INSTALLATION STEPS Connect the solar panel connector line first, install the solar panel outside in a sunny are, and hang the lamp cap shell where it needs to be lit. MATTERS NEEDING ATTENTION 1. The solar light is light control ,automatically turns off and is charging at daytime, if you want it work at daytime, you need to use something to cover the solar panel. 2. Please let it under sunshine to charge it for several hours when you use it at the first time. 3. Shady locations will influence the battery charge and may shorten the working time of the lights at night. The solar panel should not be placed near other lighting such as street lights or corridor lights as this will affect the inbuilt sensor and may cause the solar lights to turn off.
--	---

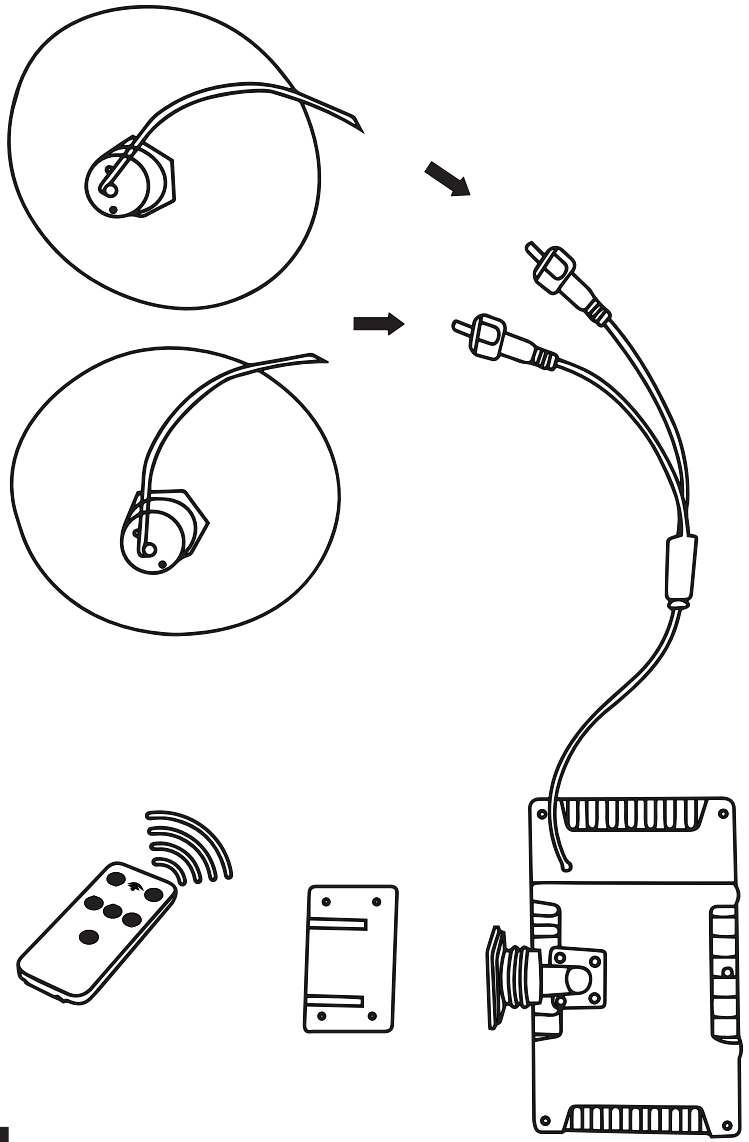
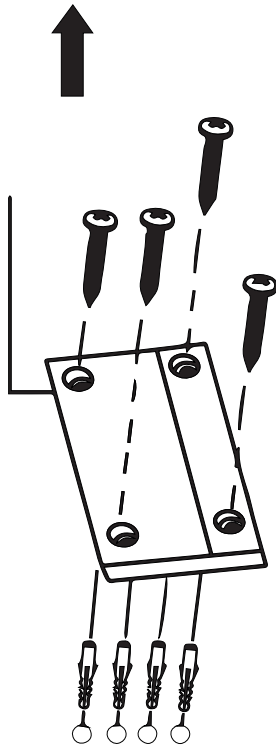
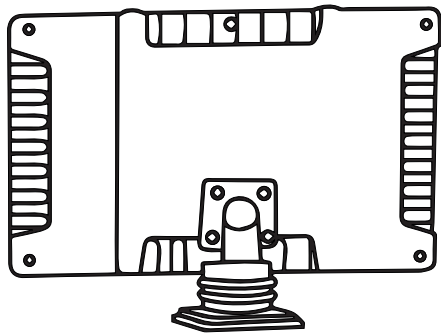
/CZ/ KROKY PRO POUŽITÍ PŘEPÍNAČE FUNKCE TLAČÍTEK 1. Dotkněte se průhledného bílého spínače, aby se světlo rozblikalo, čili zapnulo, a poté se dotkněte spínače, aby se vypnulo. 2. Pomocí dálkového ovladače můžete měnit jas světa a ovládat dobu provozu. INSTALAČNÍ KROKY Nejprve připojte přírodní vedení solárního panelu, nainstalujte solární panel venku na slunečném místě a zavěste lampu tam, kde potřebujete svítit. ZÁLEŽITOSTI, KTERÝM JE TŘEBA VĚNOVAT POZORNOST 1. Solární lampa řídí světlo, automaticky se vypíná a nabíjí během dne, pokud chcete, aby fungovala během dne, musíte použít něco, co zakryje solární panel. 2. Když jej chcete poprvé použít, dejte jej na několik hodin nabíjet pod slunce. 3. Zastíněné oblasti ovlivňují nabíjení baterie a mohou zkrátit dobu provozu světel v noci. Solární panel by neměl být umístěn v blízkosti jiného osvětlení, například pouličního nebo chodbového, protože by to ovlivnilo vestavěný senzor a mohlo by dojít k vypnutí solárních světel.	/SK/ KROKY NA POUŽÍVANIE PREPÍNAČA FUNKCIA TLAČIDIEL 1. Dotknite sa priehľadného bieleho spínača, aby svetlo začalo blikať, čili sa zapne, a potom sa dotknite spínača, aby sa vyplo. 2. diaľkovým ovládačom môžete meniť jas svetla a ovládať čas prevádzky. INŠTALAČNÉ KROKY Najskôr pripojte prírodné vedenie solárneho panelu, nainštalujte solárny panel vonku na slnečnom mieste a zaveste lampu na miesto, kde potrebujete svietiť. ZÁLEŽITOSTI, KTORÝM JE POTREBNÉ VĚNOVAŤ POZORNOSŤ 1. Solárna lampa riadi svetlo, automaticky sa vypína a nabíja počas dňa, ak chcete, aby fungovala počas dňa, musíte použiť niečo na zakrytie solárneho panelu. 2. Keď ho chcete prvýkrát použiť, dajte ho na niekoľko hodín nabíjať pod slnko. 3. Zatičené oblasti ovplyvňujú nabíjanie batérie a môžu skrátiť dobu svietenia v noci. Solárny panel by nemal byť umiestnený v blízkosti iného osvetlenia, napríklad pouličného osvetlenia alebo osvetlenia chodby, pretože to ovplyvní zabudovaný snímač a môže spôsobiť vypnutie solárneho osvetlenia.
---	---

KROK MONTAŻOWY / INSTALLMENT STEP / INSTALAČNÍ KROK / KROK INŠTALÁCIE

1) EKO9150 	2) EKO9150 
---	---

SATURN EKO9150 / EKO9151

1) EKO9151



2) EKO9151



Turn ON/Wtącz/Zapnutí/Zapnutie

ON

OFF

Turn OFF/Wytącz/Vypnutí/Vypnuté

3H

5H

8H

Timer/Czas świecenia/
Doba osvětlení/Čas osvetlenia

Brilliance control/Jasność/Jas/Jas

25%

50%

100%

